

# ES 200 EASY



Привод для раздвижных дверей



## ПРИВОД ES 200 EASY - ОПТИМАЛЬНОЕ СОЧЕТАНИЕ ЦЕНА-КАЧЕСТВО

Привод ES 200 Easy от dormakaba - это инновационный привод для раздвижных дверей, доступный вариант привода ES 200.

### Модульная система

Модульное исполнение ES 200 Easy обеспечивает идеальный фундамент для воплощения новых идей и концепций в области дизайна и проектирования раздвижных дверей.

Во всех модификациях привода (ES 200 Easy, ES 200T Easy) могут быть использованы идентичные механические компоненты. Привлекательными характеристиками обладает также предварительно смонтированный модуль мини-привода MiniDriveUnit, прошедший проверку в заводских условиях и оснащенный всеми необходимыми электрическими и электронными компонентами.

Оптимальное решение для тех, кто ценит простоту сборки, легкость обслуживания и низкие расходы на хранение.

### Исключительная экономическая эффективность

Привод ES 200 Easy от компании dormakaba, благодаря своему модульному исполнению, требует всего лишь несколько компонентов для решения задачи любой сложности. Система легко устанавливается, обладает низкой стоимостью хранения и проста в обслуживании, что в итоге положительно сказывается на общей экономической эффективности продукта.

Соответствие самым строгим стандартам качества. Устанавливая эту систему, вы делаете инвестиции в будущее. Кроме того, вы приобретаетесь к стандартам

безопасности, выработанным десятилетиями успешной работы dormakaba на рынке в качестве лидирующего производителя приводов и систем управления для автоматических дверей.

Привод ES 200 Easy отвечает самым строгим европейским стандартам качества и нормам по технике безопасности EN16005, директиве для автоматических окон, дверей и ворот BGR232, немецкому нормативу UVV (предотвращение несчастных случаев) и VDE (электротехника), имеет сертификат TUV, соответствует директивам по низковольтному оборудованию, произведен в соответствии с ISO 9001, имеет сертификат соответствия ГОСТ 23747-88.

**Комплект поставки** Привод ES 200 Easy поставляется в виде

### О сновные преимущества

- гибкая модульная система
- скомпонованный и испытанный в заводских условиях модуль привода MiniDriveUnit
- легкая адаптация к индивидуальным требованиям
- малое число компонентов системы
- легкая сборка и монтажа привода
- многофункциональный блок управления, пуск без дополнительного оборудования

отдельных блоков, либо в собранном виде, либо уже интегрированный в любую систему раздвижных дверей dormakaba.

### Аксессуары

В качестве дополнительных компонентов, компания dormakaba предлагает переключатели режимов работы, датчики движения и сенсоры безопасности, кнопки и клавиши, а также дверные профили, специально созданные для этого привода.

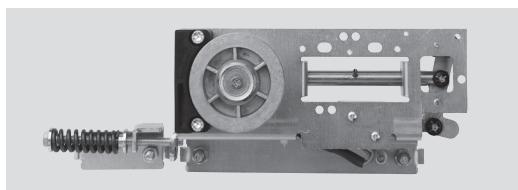
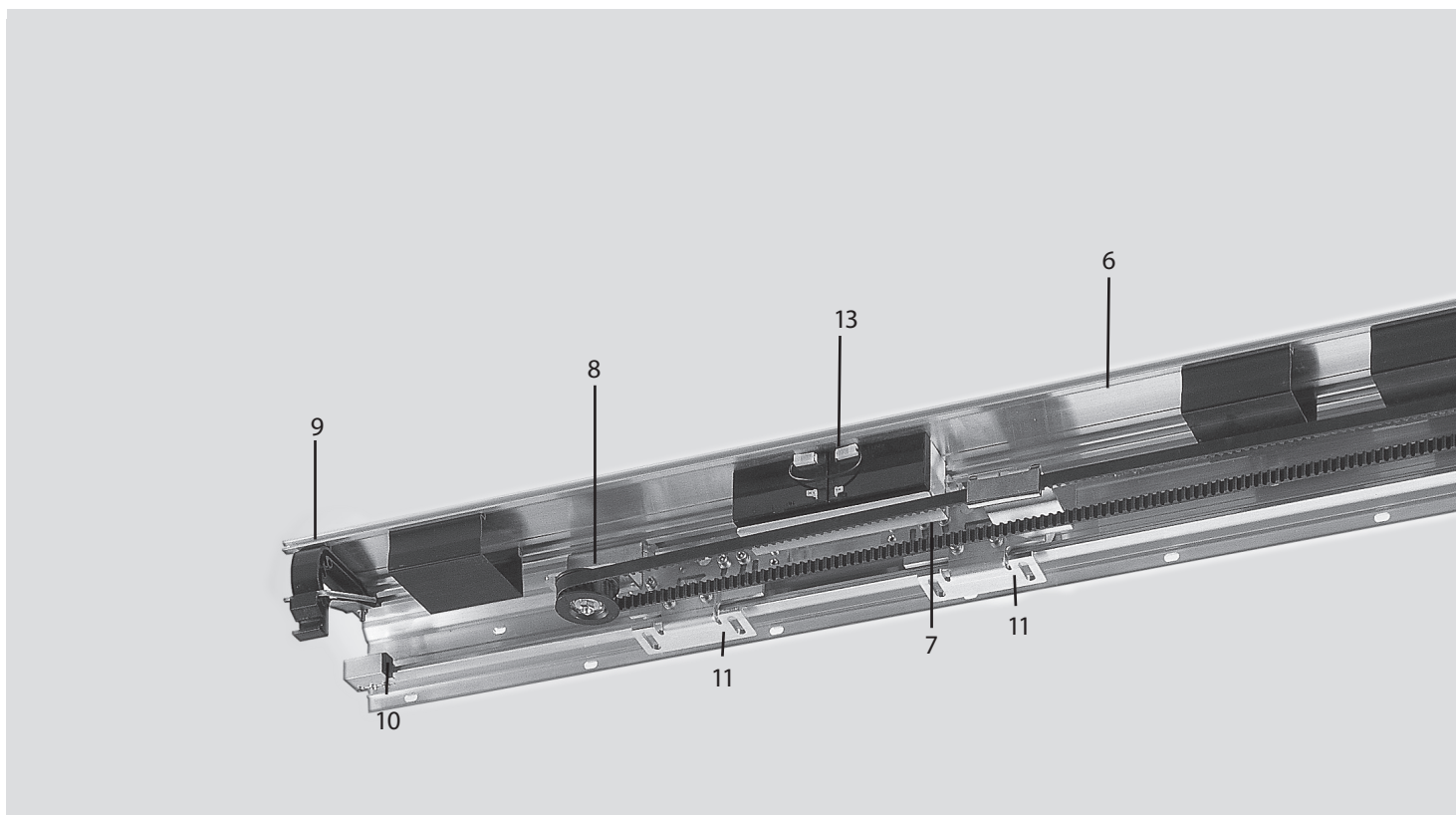
- совместимость с любыми дверными профилями . огромный выбор дополнительных аксессуаров
- плавность работы
- разнообразные режимы работы
- надежная работа и высокие стандарты безопасности
- соответствие самым строгим европейским и немецким стандартам



Параметры двери		ES 200 EASY
1-створчатая раздвижная дверь	– Ширина чистого прохода LW – Масса створки, макс. 1 x 100 кг	700 – 3000 мм
2-створчатая раздвижная дверь	– Ширина чистого прохода LW – Масса створки, макс. 2 x 85 кг	800 – 3000 мм
Высота чистого прохода LH*		2100 – 3000 мм
*Другие размеры по запросу		
Технические характеристики привода		
Высота		100 и 150 мм
Глубина		180 мм
Макс. усилие открытия/закрытия		150 Н
Скорость открытия (настраиваемый параметр)		10 – 50 см/с
Скорость закрытия (настраиваемый параметр)		10 – 40 см/с
Время задержки в открытом состоянии (настраиваемый параметр)		0,5 – 30 с
Питание		230 В, 50/60 Гц
Потребляемая мощность		180 Вт
Степень защиты		IP 20
Допустимый диапазон температур		- 20 – + 60 °С
Допустимая относительная влажность воздуха		макс. 93 % (без конденсации)
Протестирован на соответствие директивам ЕС (Директива по низковольтному оборудованию и Директива по электромагнитной совместимости)		●
Производственный стандарт качества ISO 9001		●

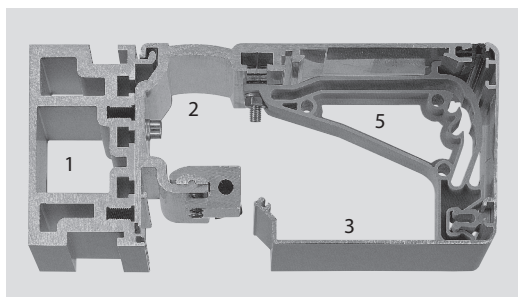
Блок управления		ES 200 EASY
Микропроцессорный контроллер		●
Режимы работы	– Закрыто – Автоматический – Открыто постоянно – Частичное открытие – Только выход – Режим Ночь-Банк	● ● ● ● ● ●
Возможность подключения	– Электромагнитного замка – Фотобарьеров	● ●
Аварийное отключение		●
Самообучение		●
Автоматический реверс		●
Разъем для бистабильного замка		●
Разъем для световых барьеров (макс.2 пары)		●
Установка основных параметров с помощью кнопок и встроенного дисплея		●
Выход 24 В для внешних потребителей		●
Регистратор неисправностей и вывод на дисплей кода ошибки		●
Возможность подключения аккумулятора для работы в аварийном режиме		●
Дополнительное оборудование		
Электромеханический замок (бистабильный)		○
Ручное отпирание электромеханического замка		○
Фотобарьеры (световые барьеры)		○
Блок аккумулятора (для аварийного открытия/закрытия)		○
Модуль для встраивания в системы управления зданием EIB		○

● Стандарт ○ Опция

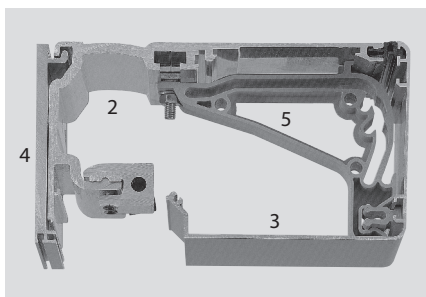


Натяжной шкив со встроенным электромеханическим замком и натяжным устройством для ремня

**Профили для установки в проеме, H=100 мм**



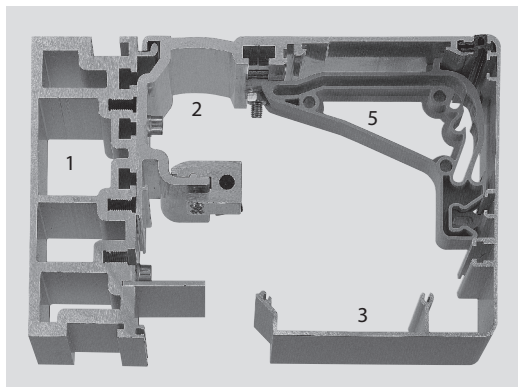
**Профили для монтажа на стену, H=100мм**



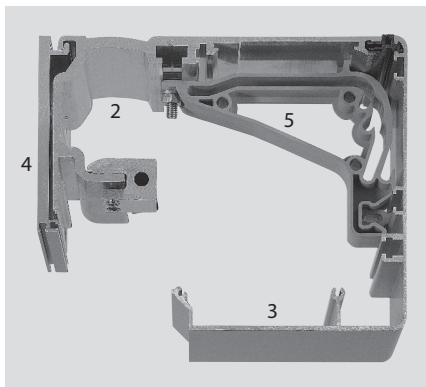
Профили высотой 100 и 150мм, для установки в проеме или на стену, гарантируют все возможные варианты применения.

Основные механические части состоят из малого числа элементов и одинаковы для обоих вариантов высоты.

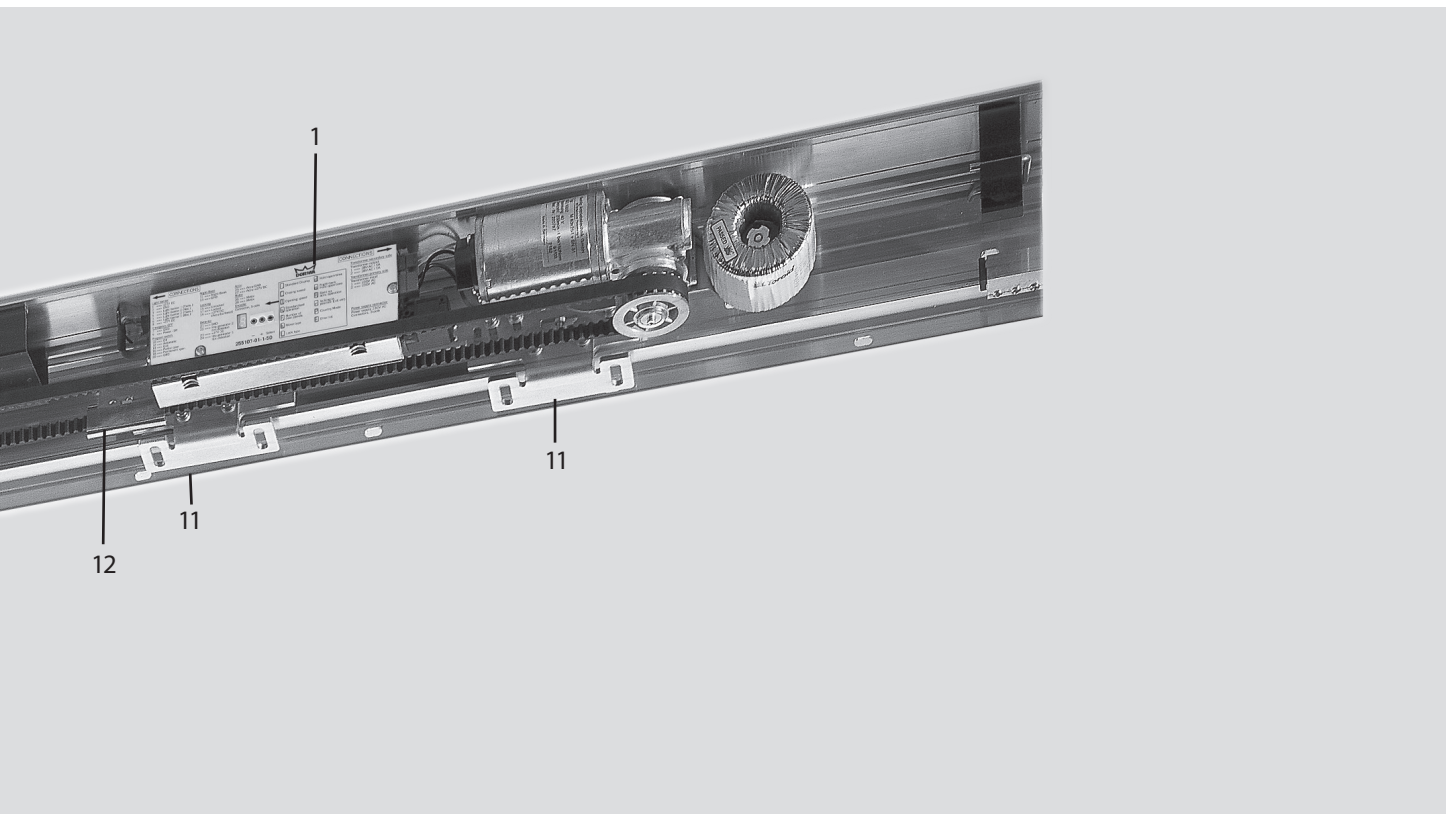
**Профили для установки в проеме, H=150 мм**



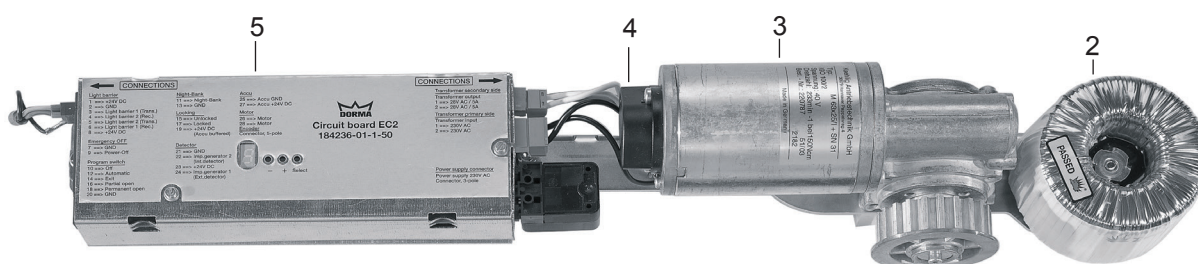
**Профили для монтажа на стену, H=150мм**



- 1 Алюминиевая несущая LM-балка
- 2 Профиль привода
- 3 Крышка привода высотой 100 или 150мм
- 4 Монтажная пластина для крепления на стену
- 5 Опорный кронштейн крышки



### Модуль MiniDriveUnit



### Центральный элемент привода ES 200 Easy

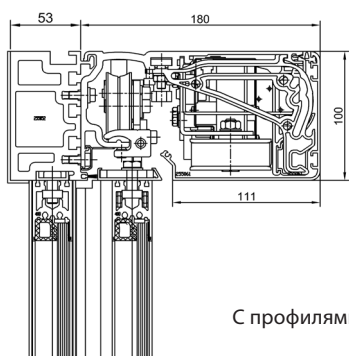
Сердцем привода ES 200 Easy является модуль MiniDriveUnit, собранный и прошедший испытания на заводе. Он включает в себя все необходимые электронные компоненты и значительно упрощает процесс установки и обслуживания привода.

### Компоненты

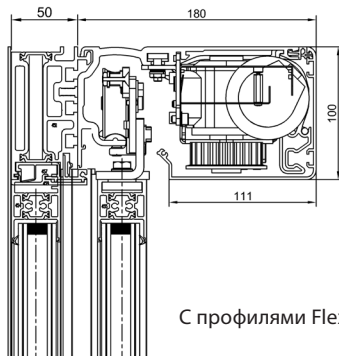
- |                        |  |
|------------------------|--|
| 1 Модуль MiniDriveUnit | 8 Натяжной шкив                                      |
| 2 Трансформатор        | 9 Кронштейн крышки привода                           |
| 3 Двигатель            | 10 Ограничитель хода каретки                         |
| 4 Декодер              | 11 Узел крепления створок с возможностью регулировки |
| 5 Блок управления      | 12 Фиксатор ремня                                    |
| 6 Профиль привода      | 13 Аккумулятор (опционально)                         |
| 7 Каретки              |  |

## ПРОФЕССИОНАЛЬНЫЙ ПРИВОД ДЛЯ ИНДИВИДУАЛЬНОГО ДИЗАЙНА ДВЕРИ

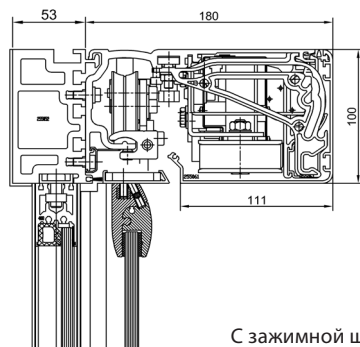
### Варианты дверей с приводом ES 200 Easy, высотой 100 мм



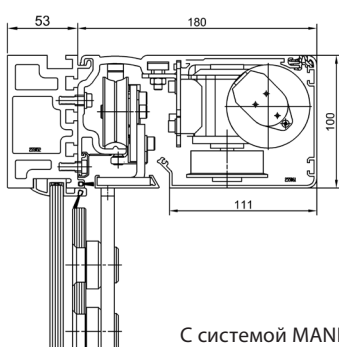
С профилями Flex



С профилями Flex-Green



С зажимной шиной



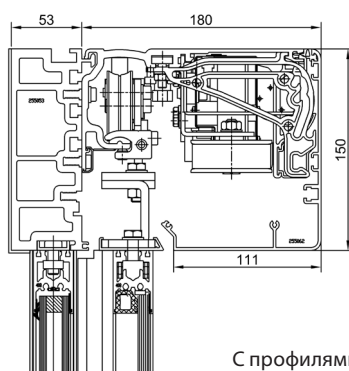
С системой MANET

Система PowerDrive  
с исключительными характеристиками

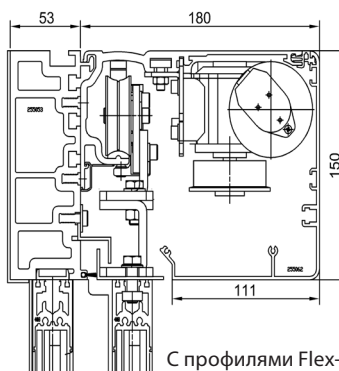
Варианты дверей, приведенные на этой странице, демонстрируют монтаж в проеме с помощью алюминиевой несущей LM-балки.

Профили для крепления на стену см. стр. 4.

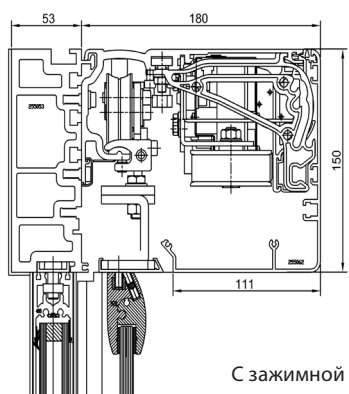
### Варианты дверей с приводом ES 200 Easy, высотой 150 мм



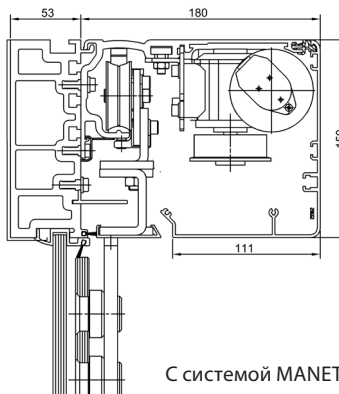
С профилями Flex



С профилями Flex-Secure

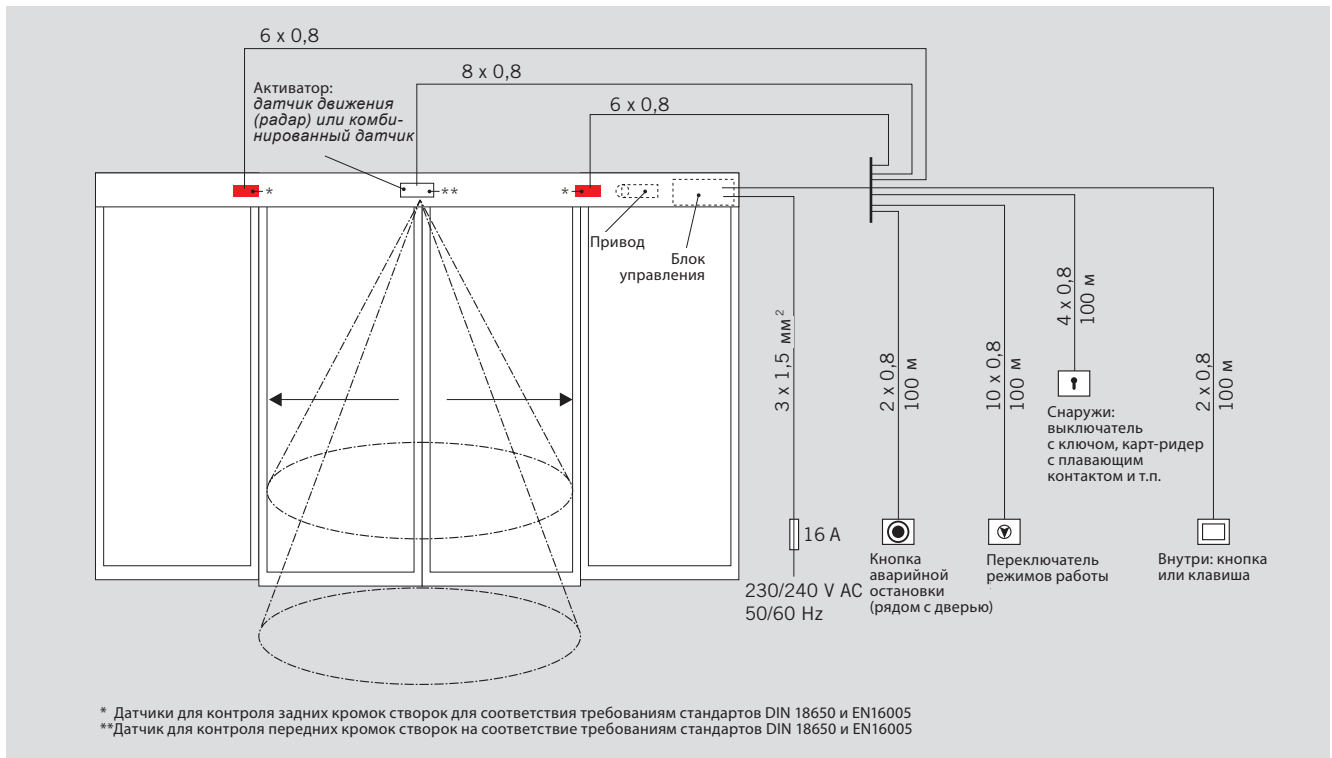


С зажимной шиной



С системой MANET

## СОЕДИНЕНИЯ





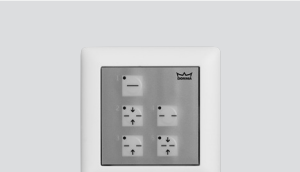
## ПЕРЕКЛЮЧАТЕЛИ РЕЖИМОВ РАБОТЫ

Благодаря использованию переключателей режимов работы автоматическая раздвижная дверь может удовлетворять любым индивидуальным требованиям к управлению, а обращаться с ней сможет даже ребенок.


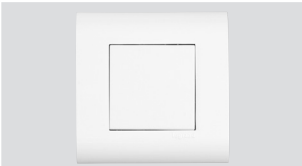
Переключатели режимов работы разработаны для различных вариантов конструкции и для любых возможных требований. Опции возможны как для механических, так и для полностью электронных моделей, также по желанию возможна блокировка

как с помощью профильного евроцилиндра, так и через электронное кодирование.


- До 5 различных функций: «закрыто», «автоматический», «только выход», «частичное открытие», «постоянно открыто».
- Электронные переключатели режимов выполнены в дизайне System 55 для самых высоких эстетических требований.




Для раздвижных приводов	Модель	Описание	Дизайн	Артикул
	PG-S1	Механический переключатель режимов работы с ручкой, 5 положений, алюминий, белая рамка, скрытый монтаж, 80 x 80 x 40 мм	Gira S-Color	19135401150
	PG-S2	Механический переключатель режимов работы с ключом, 5 положений, алюминий, белая рамка, скрытый монтаж, 80 x 80 x 40 мм	Gira S-Color	19135602150
	EPS-S	Электронный сенсорный переключатель режимов работы, дизайн System 55, 5 положений, блокировка с помощью кодирования или дополнительного выключателя с ключом TL-ST S55, цвет алюминия, белая рамка, скрытый монтаж, 80 x 80 мм	System 55	16556901150

## ВЫКЛЮЧАТЕЛЬ

	Модель	Описание	Дизайн	Артикул
	Выключатель с ручкой	Механический выключатель с ручкой, 2 положения, алюминий, белая рамка, скрытый монтаж, 80 x 80 мм	Gira S-Color	19135403150
	Клавиша-активатор	Клавиша-активатор „MAGIC SWITCH“, бесконтактная, скрытый монтаж, 80 x 80 мм		05076831332



## ПЕРЕКЛЮЧАТЕЛЬ

Клавиша-переключатель	Модель	Описание	Дизайн	Артикул
		Переключатель однополюсный с рамкой, белый, скрытый монтаж	System 55	19144701170


Переключатель с ключом	Модель	Описание	Дизайн	Артикул
	КТ 3-1	1 замыкающий контакт, с профильным евроцилиндром (может быть заменен на любой полуцилиндр), ключ вынимается только в нейтральном положении, алюминий, металл, 75 x 75 x 60 мм		
	КТ 3-1 UP КТ 3-1 AP	скрытый монтаж поверхностный монтаж		05054531332 05054631332
	КТ 8	Надписи «ВКЛ», «ВЫКЛ», 2 замыкающих контакта, с профильным евроцилиндром (может быть заменен на любой полуцилиндр), ключ вынимается только в нейтральном положении, алюминий, металл, 75 x 75 x 60 мм		
	КТ 8 UP КТ 8 AP	скрытый монтаж поверхностный монтаж		05054831332 05054931332
	TL-ST S55	Переключатель с однополюсным переключающим контактом, для профильного полуцилиндра заказчика по стандарту DIN 18252. Половина 30 – 32,5 мм, длина 40,5 – 43,5 мм, положение запирающего носика слева (90°), крышка для System 55, не подходит для розеток для поверхностного монтажа, без профильного полуцилиндра, без рамки		
	TL-ST S55 W TL-ST S55 S TL-ST S55 A	Белый Серебристый Черный (Антрацит)	System 55 System 55 System 55	56330710 56330701 56330715
	КТ 3-2	1 замыкающий контакт, с профильным евроцилиндром (может быть заменен на любой полуцилиндр), ключ вынимается только в нейтральном положении, алюминий, планка для замены, надписи «ВКЛ, ВЫКЛ», алюминий, скрытый монтаж: 125 x 100 мм, поверхностный монтаж: 70 x 90 мм		05054731332




## КНОПКИ АВАРИЙНОЙ ОСТАНОВКИ

	Модель	Описание	Дизайн	Артикул
	NAT	Кнопка аварийной остановки двери; исполнение по ZH 1/494 или BRG 232, а также DIN 18650 и EN 16005; цвет кнопки: красная на желтом фоне. Нагрузочная способность контакта: макс. 10 А при 230 В.		
	NAT 1	Замыкающий контакт: 1, размыкающий контакт: 1, рамка белая, скрытый монтаж, 80 x 80 мм	System 55	90400025
	NAT 2	Кнопка «Аварийное включение»; цвет кнопки: зеленая на желтом фоне. Замыкающий контакт: 1, размыкающий контакт: 1, нагрузочная способность контактов: макс. 10 А при 230 В, рамка белая, скрытый монтаж, 80 x 80 мм	System 55	90400035
	NAT 4	Замыкающий контакт: 1, размыкающий контакт: 1, поверхностный монтаж, 68 x 68 мм		05027031332
	TL-N S55	Кнопка аварийной остановки с интенсивной подсветкой и оптическим индикатором состояния запирающего устройства, оптическое и звуковое сигнальное оповещение с помощью желтой световой вспышки и встроенной сирены, защита от саботажа под стеклом, без рамки, замыкающий контакт: 1, размыкающий контакт: 1, нагрузочная способность контактов: макс. 1 А при 24 В постоянного тока, скрытый монтаж, 80 x 80 мм	System 55	56330500

## ФОТОБАРЬЕРЫ

	Модель	Описание	Артикул
	Prosecure light barrier	Сенсор безопасности для автоматических раздвижных дверей для зоны прохода с помощью датчиков присутствия движущихся лиц или объектов (не по стандартам DIN18650 и EN16005) Комплектация: приемник + передатчик. Цвет черный.	86210500

## АКТИВНЫЕ ИНФРАКРАСНЫЕ СЕНСОРЫ БЕЗОПАСНОСТИ

	Модель	Описание	Цвет	Артикул
	Prosecure Opti Scan	Активная инфракрасная завеса, соответствующая требованиям стандарта EN 16005, обеспечивает оптимальную безопасность боковой части двери. Он защищает людей в зоне опасности открывающейся створки двери.	черный	86301100
			серебристый	86302100
			белый	86303100
	Prosecure Opti Scan 1	Активная инфракрасная завеса, соответствующая требованиям стандартов DIN 18650 и EN 16005, обеспечивает оптимальную безопасность боковой части двери. Он защищает людей в зоне опасности открывающейся створки двери.	черный	86301101
			серебристый	86302101
			белый	86303101






Prosecure Opti Combi	Комбинированный сенсор (радар + активная инфракрасная завеса), легко и быстро устанавливается. Может использоваться вместо фотобарьера с распознаванием направления движения, ЖК-дисплей, точное позиционирование активной инфракрасной завесы благодаря индикации угла наклона на наглядной шкале. Соответствует EN 16005.	черный	86711400
		серебристый	86712400
Prosecure Opti Combi 1	Комбинированный сенсор (радар + активная инфракрасная завеса). Гибкость настроек поля, функция самоконтроля, регулировка в зависимости от ситуации, оптимизация поперечного сообщения, точное позиционирование завесы благодаря индикации угла наклона на наглядной шкале, распознавание направления движения. Соответствует DIN18650 и EN16005.	черный	86711401
		серебристый	86712401
		белый	86713401

## РАМКИ И РОЗЕТКИ ДЛЯ ПОВЕРХНОСТНОГО МОНТАЖА ДЛЯ ПЕРЕКЛЮЧАТЕЛЕЙ И КНОПОК

	Модель	Описание	Размеры в мм (Ш x В x Г)	Дизайн	Артикул
	System 55	Рамки (Programm STA)			
	FR-S55 1	Одиная рамка, стандарт 55, белая	80,7 x 80,7	System 55	56391110
	FR-S55 2	Двойная рамка, стандарт 55, белая	151,8 x 80,7	System 55	56391210
	FR-S55 3	Тройная рамка, стандарт 55, белая	223,3 x 80,7	System 55	56391310
	FR-E2W 1	Одиная рамка, E2 55, белая	80,8 x 80,8	System 55	56392110
	FR-E2W 2	Двойная рамка, E2 55, белая	151,9 x 80,8	System 55	56392210
	FR-E2W 3	Тройная рамка, E2 55, белая	223,4 x 80,8	System 55	56392310
	FR-E2S 1	Одиная рамка, E2 55, серебристая	80,8 x 80,8	System 55	56392101
	FR-E2S 2	Двойная рамка, E2 55, серебристая	151,9 x 80,8	System 55	56392201
	FR-E2S 3	Тройная рамка, E2 55, серебристая	223,4 x 80,8	System 55	56392301
	FR-E2A 1	Одиная рамка, E2 55, черная (антрацит)	80,8 x 80,8	System 55	56392115
	FR-E2A 2	Двойная рамка, E2 55, черная (антрацит)	151,9 x 80,8	System 55	56392215
	FR-E2A 3	Тройная рамка, E2 55, черная (антрацит)	223,4 x 80,8	System 55	56392315

## ДАТЧИКИ ДВИЖЕНИЯ (РАДАРЫ)\*

	Модель	Описание	Артикул
	Prosecure Easy Motion Mono	Радар для полностью автоматического открывания дверей для прохода после подачи сигнала. Регулируемые угол наклона, смещение и размер зоны обнаружения. Температура окружающей среды от -20 °С до 60 °С	черный 86001000 серебристый 86002000 белый 86003000
	Prosecure Easy Motion Stereo	Регулируемые угол наклона, смещение и размер зоны обнаружения. С распознаванием направления движения. Температура окружающей среды от -20 °С до 60 °С.	черный 86011000 серебристый 86012000 белый 86013000
	Prosecure Opti Motion Mono	Регулируемые угол наклона, смещение и размер зоны обнаружения. LED-индикатор состояния. Настраиваемый иммунитет. Возможность дистанционного управления. Фильтрация продольного трафика. Функция медленного движения. Температура окружающей среды от -20 °С до 60 °С	черный 86101000 серебристый 86102000 белый 86103000
	Prosecure Opti Motion Stereo	Регулируемые угол наклона, смещение и размер зоны обнаружения. LED-индикатор состояния. Настраиваемый иммунитет. Возможность дистанционного управления. Фильтрация продольного трафика. Функция медленного движения. С распознаванием направления движения. Температура окружающей среды от -20 °С до 60 °С	черный 86111000 серебристый 86112000 белый 86113000
	Дождевая крышка	Корпус для защиты от атмосферных воздействий. Для радара Prosecure Easy Motion.	86031900
	Дождевая крышка	Корпус для защиты от атмосферных воздействий (для угла потолка). Для радара Prosecure Opti Motion.	86131900
	Prosecure Remote Control	Пульт дистанционного управления для программирования датчиков движения серии Prosecure Opti и продукции других производителей. Для точной настройки датчиков с высокой монтажной высотой; понятная навигация по меню, ЖК-дисплей, температура окружающей среды от -20 °С до 60 °С	86991900



ООО "дормакаба Евразия"

Адрес: 117036, Россия, Москва, ул. Дмитрия  
Ульянова, д. 7А

Контактный телефон: +7 (495) 966-20-50

Адреса электронной почты:  
[cs.ru@dormakaba.com](mailto:cs.ru@dormakaba.com)  
[info.ru@dormakaba.com](mailto:info.ru@dormakaba.com)

[www.dormakaba.com/ru-ru](http://www.dormakaba.com/ru-ru)